

LINFA II

69469E.M0.075

Gruppo doccia da incasso completo di doccetta e deviatore a 2 uscite - finitura Copper Glossy

Parte esterna.



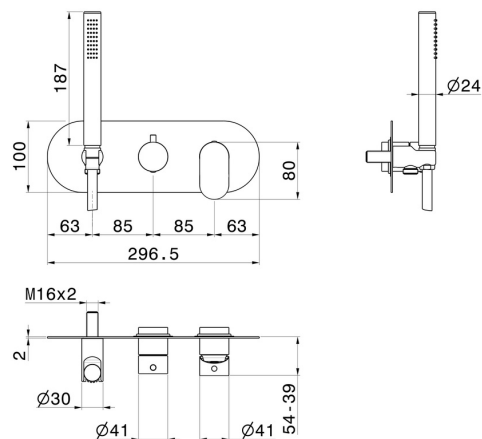
SAVE
WATER



CARATTERISTICHE

Materiale	Ottone
Tecnologia	Save Water
Installazione	Incasso a parete
Tipologia deviatore	Con deviatore Meccanico
Miscelazione dell' acqua	Meccanica
Necessari per l'installazione	<u>31086.00.000</u>

DISEGNO TECNICO





LINFA II

69469E.MO.075

Gruppo doccia da incasso completo di doccetta e deviatore a 2 uscite - finitura Copper Glossy

FINITURE DISPONIBILI

 **MO.075**
Copper Glossy

 **01.014**
finitura Bianco opaco

 **01.093**
finitura Nero opaco

 **21.018**
finitura Cromo

 **MO.070**
finitura Titanium Satin

 **MO.071**
finitura Gold Satin

 **MO.072**
finitura Copper Satin