

LINFA II

69468E.21.018

Gruppo doccia da incasso completo di doccetta e deviatore a 2 uscite. Ø70 - finitura Cromo

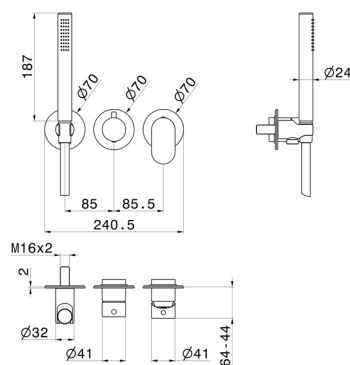
Parte esterna.



CARATTERISTICHE

Materiale	Ottone
Tecnologia	Save Water
Installazione	Incasso a parete
Tipo di foro	3 fori
Tipologia deviatore	Con deviatore Meccanico
Miscelazione dell' acqua	Meccanica
Necessari per l'installazione	<u>31086.00.000</u>

DISEGNO TECNICO





LINFA II

69468E.21.018

Gruppo doccia da incasso completo di doccetta e deviatore a 2 uscite. Ø70 - finitura Cromo

FINITURE DISPONIBILI



21.018

Cromo



01.014

finitura Bianco opaco



01.093

finitura Nero opaco



M0.070

finitura Titanium Satin



M0.071

finitura Gold Satin



M0.072

finitura Copper Satin



M0.075

finitura Copper Glossy



M0.077

finitura Carbon Satin