

LINFA II

69468E.M0.070

Gruppo doccia da incasso completo di doccetta e deviatore a 2 uscite. Ø70 - finitura Titanium Satin

Parte esterna.



SAVE
WATER



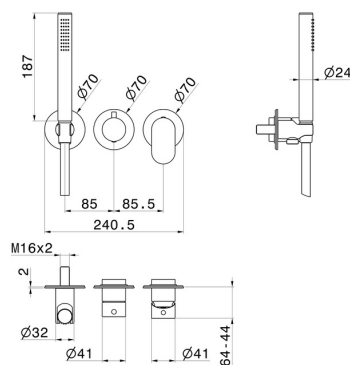
Titanium Satin



CARATTERISTICHE

Materiale	Ottone
Tecnologia	Save Water
Installazione	Incasso a parete
Tipo di foro	3 fori
Tipologia deviatore	Con deviatore Meccanico
Miscelazione dell' acqua	Meccanica
Necessari per l'installazione	<u>31086.00.000</u>

DISEGNO TECNICO





LINFA II


69468E.MO.070

Gruppo doccia da incasso completo di doccetta e deviatore a 2 uscite. Ø70 - finitura Titanium Satin

FINITURE DISPONIBILI


 **MO.070**
Titanium Satin


 **01.014**
finitura Bianco opaco


 **01.093**
finitura Nero opaco

 **21.018**
finitura Cromo

 **MO.071**
finitura Gold Satin

 **MO.072**
finitura Copper Satin

 **MO.075**
finitura Copper Glossy

 **MO.077**
finitura Carbon Satin