

# LINFA II

**69468E.M0.075**

Gruppo doccia da incasso completo di doccetta e deviatore a 2 uscite. Ø70 - finitura Copper Glossy

Parte esterna.



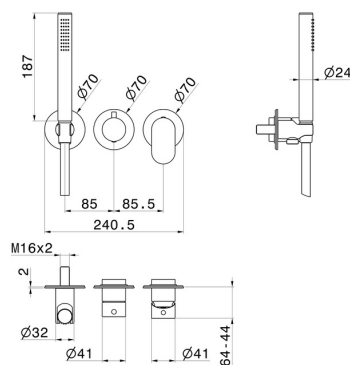
Copper Glossy



## CARATTERISTICHE

Materiale	<b>Ottone</b>
Tecnologia	<b>Save Water</b>
Installazione	<b>Incasso a parete</b>
Tipo di foro	<b>3 fori</b>
Tipologia deviatore	<b>Con deviatore Meccanico</b>
Miscelazione dell' acqua	<b>Meccanica</b>
Necessari per l'installazione	<b><u>31086.00.000</u></b>

## DISEGNO TECNICO





**LINFA II**

**69468E.MO.075**

Gruppo doccia da incasso completo di doccetta e deviatore a 2 uscite. Ø70 - finitura Copper Glossy

**FINITURE DISPONIBILI**


---

 **MO.075**  
Copper Glossy


 **01.014**  
finitura Bianco opaco


 **01.093**  
finitura Nero opaco

 **21.018**  
finitura Cromo

 **MO.070**  
finitura Titanium Satin

 **MO.071**  
finitura Gold Satin

 **MO.072**  
finitura Copper Satin

 **MO.077**  
finitura Carbon Satin