

# DELTA ZERO

## 72269E.M0.070

Gruppo doccia da incasso completo di doccetta e deviatore a 2 uscite - finitura Titanium Satin

Parte esterna.



SAVE  
WATER



Titanium Satin



### CARATTERISTICHE

Materiale

**Ottone**

Tecnologia

**Save Water**

Installazione

**Incasso a parete**

Tipologia di comando

**Monocomando**

Tipologia deviatore

**Con deviatore Meccanico**

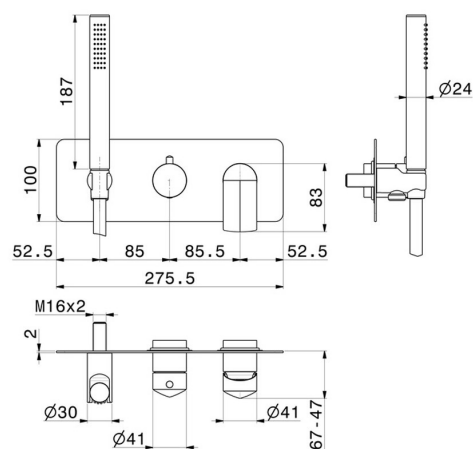
Uscite

**2 Uscite**

Miscelazione dell' acqua

**Meccanica**

### DISEGNO TECNICO





**DELTA ZERO**

**72269E.M0.070**

Gruppo doccia da incasso completo di doccetta e deviatore a 2 uscite - finitura Titanium Satin

**FINITURE DISPONIBILI**

---



**M0.070**

Titanium Satin



**01.014**

finitura Bianco opaco



**01.093**

finitura Nero opaco



**21.018**

finitura Cromo



**58.061**

finitura PVD Copper Bronze



**58.063**

finitura PVD Gun Metal



**59.064**

finitura PVD Brushed Gun Metal



**59.067**

finitura PVD Brushed Copper Bronze



**59.097**

finitura PVD Brushed Gold



**61.020**

finitura PVD Glossy Gold



**M0.071**

finitura Gold Satin



**M0.072**

finitura Copper Satin



**MO.075**

finitura Copper Glossy



**MO.077**

finitura Carbon Satin