

DELTA ZERO

72269E.M0.072

Gruppo doccia da incasso completo di doccetta e deviatore a 2 uscite - finitura Copper Satin

Parte esterna.



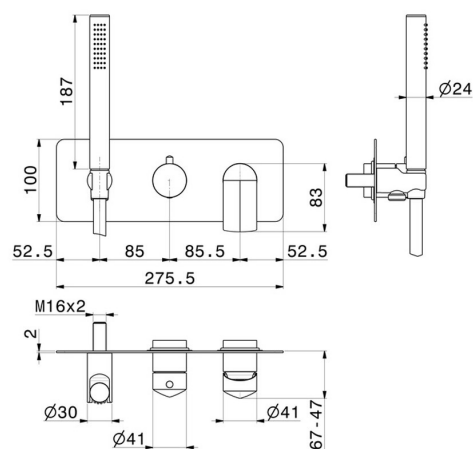
Copper Satin



CARATTERISTICHE

Materiale	Ottone
Tecnologia	Save Water
Installazione	Incasso a parete
Tipologia di comando	Monocomando
Tipologia deviatore	Con deviatore Meccanico
Uscite	2 Uscite
Miscelazione dell' acqua	Meccanica

DISEGNO TECNICO





DELTA ZERO

72269E.M0.072

Gruppo doccia da incasso completo di doccetta e deviatore a 2 uscite - finitura Copper Satin

FINITURE DISPONIBILI



M0.072

Copper Satin



01.014

finitura Bianco opaco



01.093

finitura Nero opaco



21.018

finitura Cromo



58.061

finitura PVD Copper Bronze



58.063

finitura PVD Gun Metal



59.064

finitura PVD Brushed Gun Metal



59.067

finitura PVD Brushed Copper Bronze



59.097

finitura PVD Brushed Gold



61.020

finitura PVD Glossy Gold



M0.070

finitura Titanium Satin



M0.071

finitura Gold Satin



MO.075

finitura Copper Glossy



MO.077

finitura Carbon Satin