

DELTA ZERO

72269E.M0.075

Gruppo doccia da incasso completo di doccetta e deviatore a 2 uscite - finitura Copper Glossy

Parte esterna.



Copper Glossy



CARATTERISTICHE

Materiale

Ottone

Tecnologia

Save Water

Installazione

Incasso a parete

Tipologia di comando

Monocomando

Tipologia deviatore

Con deviatore Meccanico

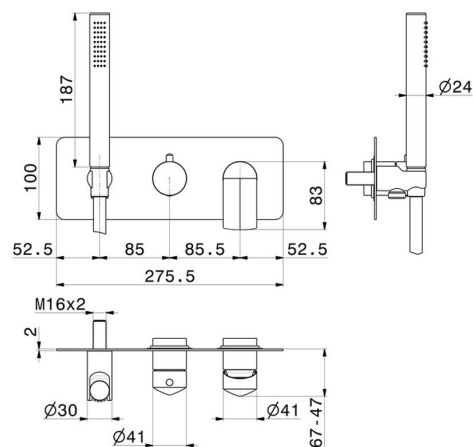
Uscite

2 Uscite

Miscelazione dell' acqua

Meccanica

DISEGNO TECNICO





DELTA ZERO

72269E.M0.075

Gruppo doccia da incasso completo di doccetta e deviatore a 2 uscite - finitura Copper Glossy

FINITURE DISPONIBILI



M0.075

Copper Glossy



01.014

finitura Bianco opaco



01.093

finitura Nero opaco



21.018

finitura Cromo



58.061

finitura PVD Copper Bronze



58.063

finitura PVD Gun Metal



59.064

finitura PVD Brushed Gun Metal



59.067

finitura PVD Brushed Copper Bronze



59.097

finitura PVD Brushed Gold



61.020

finitura PVD Glossy Gold



M0.070

finitura Titanium Satin



M0.071

finitura Gold Satin



MO.072

finitura Copper Satin



MO.077

finitura Carbon Satin