

IONIKA SUPREME

72969E.01.093

Gruppo doccia da incasso completo di doccetta e deviatore a 2 uscite - finitura Nero opaco

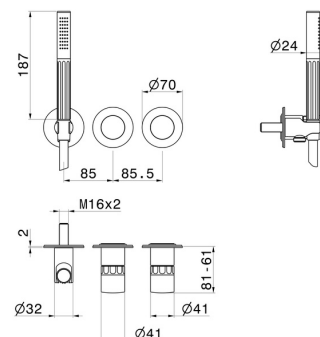
Parte esterna



CARATTERISTICHE

Materiale	Ottone/Marmo
Tecnologia	Save Water
Installazione	Incasso a parete
Tipo di foro	3 fori
Uscite	2 Uscite
Miscelazione dell' acqua	Meccanica
Necessari per l'installazione	<u>31086.00.000</u>

DISEGNO TECNICO





IONIKA SUPREME

72969E.01.093

Gruppo doccia da incasso completo di doccetta e deviatore a 2 uscite - finitura Nero opaco

FINITURE DISPONIBILI



01.093

Nero opaco



01.014

finitura Bianco opaco



21.018

finitura Cromo



59.064

finitura PVD Brushed Gun Metal



59.066

finitura PVD Acciaio Spazzolato



59.067

finitura PVD Brushed Copper Bronze



59.098

finitura PVD Brushed Pale Gold



61.020

finitura PVD Glossy Gold