

# IONIKA ALLURE

**73069E.59.098**

Gruppo doccia da incasso completo di doccetta e deviatore a 2 uscite - finitura PVD Brushed Pale Gold

Parte esterna



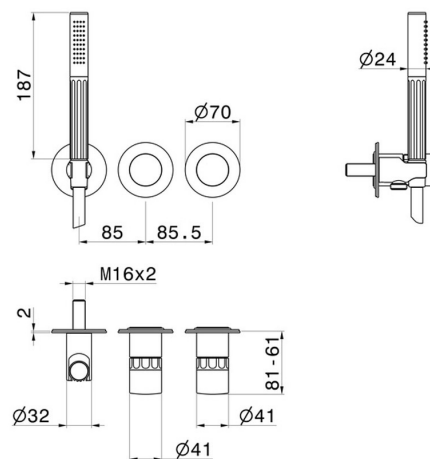
PVD Brushed Pale Gold



## CARATTERISTICHE

Materiale	<b>Ottone/Marmo</b>
Tecnologia	<b>Save Water</b>
Installazione	<b>Incasso a parete</b>
Tipo di foro	<b>3 fori</b>
Uscite	<b>2 Uscite</b>
Miscelazione dell' acqua	<b>Meccanica</b>
Necessari per l'installazione	<b><u>31086.00.000</u></b>

## DISEGNO TECNICO





## IONIKA ALLURE

**73069E.59.098**

Gruppo doccia da incasso completo di doccetta e deviatore a 2 uscite - finitura PVD Brushed Pale Gold

### FINITURE DISPONIBILI

---



**59.098**

PVD Brushed Pale Gold



**01.014**

finitura Bianco opaco



**01.093**

finitura Nero opaco



**21.018**

finitura Cromo



**59.064**

finitura PVD Brushed Gun Metal



**59.066**

finitura PVD Acciaio Spazzolato



**59.067**

finitura PVD Brushed Copper Bronze



**61.020**

finitura PVD Glossy Gold