

STEEL LINE

74267ex.50.050

Gruppo doccia da incasso completo di doccetta e deviatore a 2 uscite - finitura Acciaio Inox

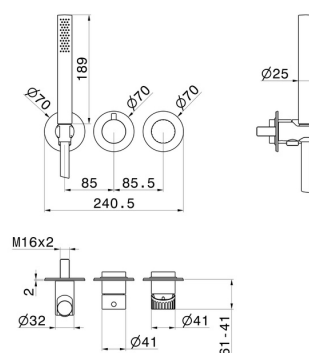
Parte esterna



CARATTERISTICHE

Materiale	Acciaio Inox
Tecnologia	Save Water
Installazione	Incasso a parete
Tipologia deviatore	Con deviatore Meccanico
Uscite	2 Uscite
Miscelazione dell' acqua	Meccanica
Necessari per l'installazione	<u>31086.00.000</u>

DISEGNO TECNICO





STEEL LINE

74267ex.50.050

Gruppo doccia da incasso completo di doccetta e deviatore a 2 uscite - finitura Acciaio Inox

FINITURE DISPONIBILI



50.050

Acciaio Inox



59.064

finitura PVD Brushed Gun Metal



59.067

finitura PVD Brushed Copper Bronze



59.098

finitura PVD Brushed Pale Gold