

NIO

68976E.01.093

Gruppo doccia da incasso completo di doccetta e miscelatore.
Ø70 - finitura Nero opaco

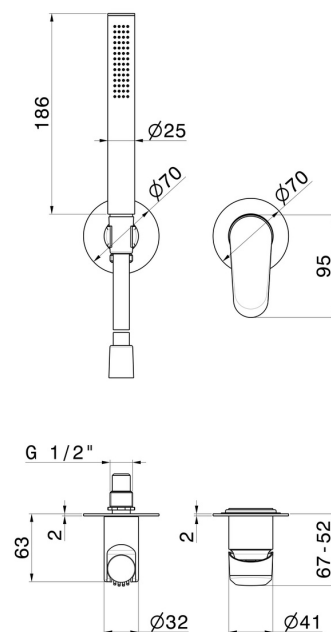
Parte esterna.

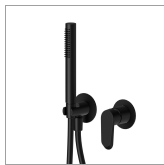


CARATTERISTICHE

Materiale	Ottone
Tecnologia	Save Water
Installazione	Incasso a parete
Tipo di foro	2 fori
Tipologia di comando	Monocomando
Miscelazione dell' acqua	Meccanica
Necessari per l'installazione	<u>27852.00.000</u>

DISEGNO TECNICO





NIO

68976E.01.093

Gruppo doccia da incasso completo di doccetta e miscelatore. Ø70 - finitura Nero opaco

FINITURE DISPONIBILI



01.093

Nero opaco



21.018

finitura Cromo



59.066

finitura PVD Acciaio Spazzolato



59.097

finitura PVD Brushed Gold