

NIO

68976E.59.066

Gruppo doccia da incasso completo di doccetta e miscelatore.
 Ø70 - finitura PVD Acciaio Spazzolato

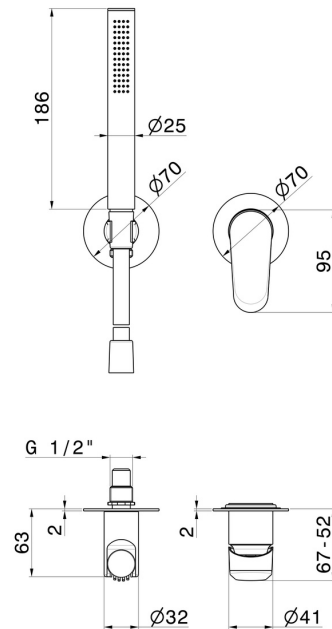
Parte esterna.



CARATTERISTICHE

Materiale	Ottone
Tecnologia	Save Water
Installazione	Incasso a parete
Tipo di foro	2 fori
Tipologia di comando	Monocomando
Miscelazione dell' acqua	Meccanica
Necessari per l'installazione	<u>27852.00.000</u>

DISEGNO TECNICO





NIO

68976E.59.066

Gruppo doccia da incasso completo di doccetta e miscelatore. Ø70 - finitura PVD Acciaio Spazzolato

FINITURE DISPONIBILI



59.066

PVD Acciaio Spazzolato



01.093

finitura Nero opaco



21.018

finitura Cromo



59.097

finitura PVD Brushed Gold