

# X-STEEL 316

**69676EX.50.050**

Gruppo doccia da incasso completo di doccetta e miscelatore.  
Ø70 - finitura Acciaio Inox

Parte esterna.

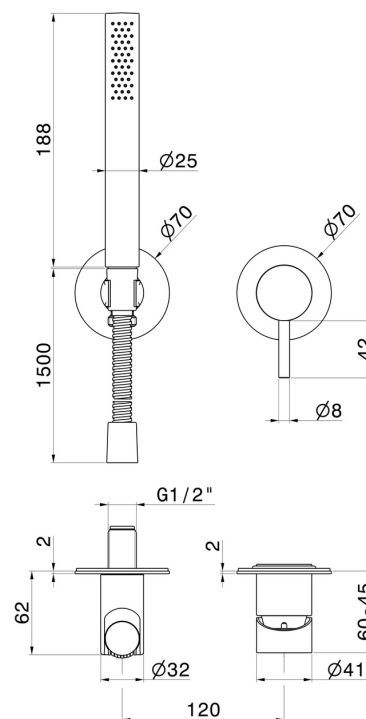


## CARATTERISTICHE

Materiale	<b>Acciaio Inox</b>
Tecnologia	<b>Save Water</b>
Installazione	<b>Incasso a parete</b>
Tipo di foro	<b>2 fori</b>
Tipologia di comando	<b>Monocomando</b>
Miscelazione dell' acqua	<b>Meccanica</b>

Necessari per l'installazione **27852.00.000**

## DISEGNO TECNICO





**X-STEEL 316**

**69676EX.50.050**

Gruppo doccia da incasso completo di doccetta e miscelatore. Ø70 - finitura Acciaio Inox

**FINITURE DISPONIBILI**

---



**50.050**

Acciaio Inox



**59.064**

finitura PVD Brushed Gun Metal



**59.067**

finitura PVD Brushed Copper Bronze



**59.097**

finitura PVD Brushed Gold



**59.098**

finitura PVD Brushed Pale Gold