

X-STEEL 316

69676EX.59.097

Gruppo doccia da incasso completo di doccetta e miscelatore.
 Ø70 - finitura PVD Brushed Gold

Parte esterna.



PVD Brushed Gold

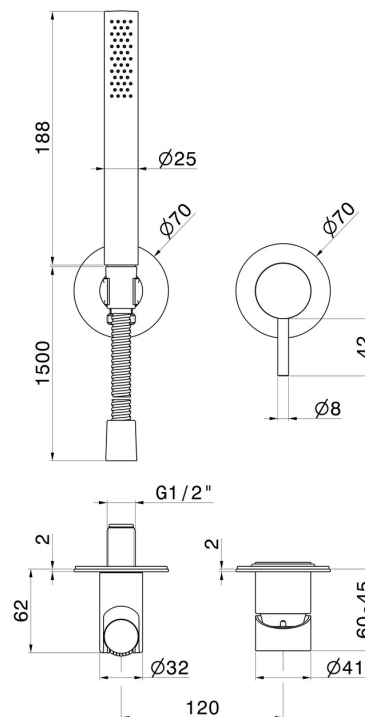


CARATTERISTICHE

Materiale	Acciaio Inox
Tecnologia	Save Water
Installazione	Incasso a parete
Tipo di foro	2 fori
Tipologia di comando	Monocomando
Miscelazione dell' acqua	Meccanica

Necessari per l'installazione **27852.00.000**

DISEGNO TECNICO





X-STEEL 316

69676EX.59.097

Gruppo doccia da incasso completo di doccetta e miscelatore. Ø70 - finitura PVD Brushed Gold

FINITURE DISPONIBILI



59.097

PVD Brushed Gold



50.050

finitura Acciaio Inox



59.064

finitura PVD Brushed Gun Metal



59.067

finitura PVD Brushed Copper Bronze



59.098

finitura PVD Brushed Pale Gold