

IONIKA

72876E.59.066

Gruppo doccia da incasso completo di doccetta e miscelatore
- finitura PVD Acciaio Spazzolato

Parte esterna



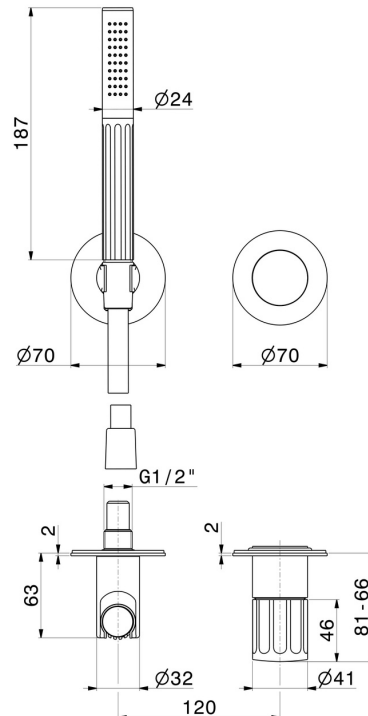
PVD Acciaio Spazzolato



CARATTERISTICHE

Materiale	Ottone
Tecnologia	Save Water
Installazione	Incasso a parete
Tipo di foro	2 fori
Tipologia di comando	Monocomando
Necessari per l'installazione	<u>27852.00.000</u>

DISEGNO TECNICO





IONIKA

72876E.59.066

Gruppo doccia da incasso completo di doccetta e miscelatore - finitura PVD Acciaio Spazzolato

FINITURE DISPONIBILI



59.066

PVD Acciaio Spazzolato



01.014

finitura Bianco opaco



01.093

finitura Nero opaco



21.018

finitura Cromo



59.064

finitura PVD Brushed Gun Metal



59.067

finitura PVD Brushed Copper Bronze



59.098

finitura PVD Brushed Pale Gold



61.020

finitura PVD Glossy Gold