

IONIKA

72876E.59.098

Gruppo doccia da incasso completo di doccetta e miscelatore
- finitura PVD Brushed Pale Gold

Parte esterna



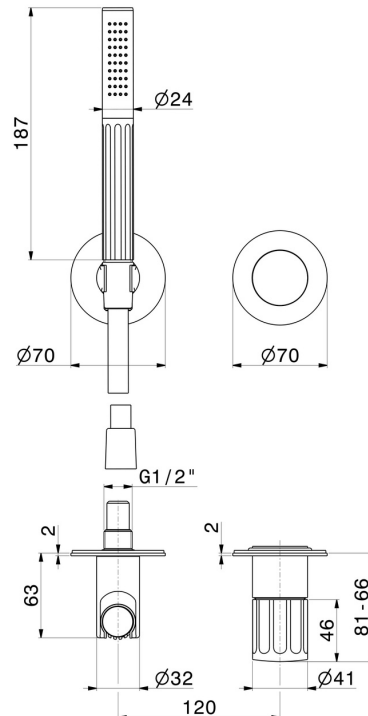
PVD Brushed Pale Gold



CARATTERISTICHE

Materiale	Ottone
Tecnologia	Save Water
Installazione	Incasso a parete
Tipo di foro	2 fori
Tipologia di comando	Monocomando
Necessari per l'installazione	<u>27852.00.000</u>

DISEGNO TECNICO





IONIKA

72876E.59.098

Gruppo doccia da incasso completo di doccetta e miscelatore - finitura PVD Brushed Pale Gold

FINITURE DISPONIBILI



59.098

PVD Brushed Pale Gold



01.014

finitura Bianco opaco



01.093

finitura Nero opaco



21.018

finitura Cromo



59.064

finitura PVD Brushed Gun Metal



59.066

finitura PVD Acciaio Spazzolato



59.067

finitura PVD Brushed Copper Bronze



61.020

finitura PVD Glossy Gold