

IONIKA

72876E.61.020

Gruppo doccia da incasso completo di doccetta e miscelatore
- finitura PVD Glossy Gold

Parte esterna



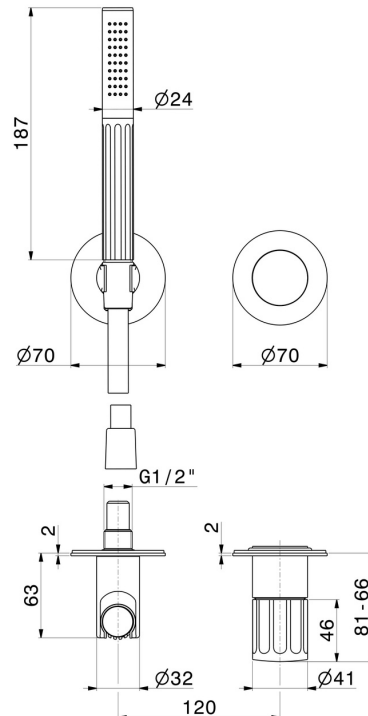
PVD Glossy Gold

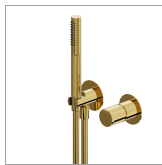


CARATTERISTICHE

Materiale	Ottone
Tecnologia	Save Water
Installazione	Incasso a parete
Tipo di foro	2 fori
Tipologia di comando	Monocomando
Necessari per l'installazione	<u>27852.00.000</u>

DISEGNO TECNICO





IONIKA

72876E.61.020

Gruppo doccia da incasso completo di doccetta e miscelatore - finitura PVD Glossy Gold

FINITURE DISPONIBILI



61.020

PVD Glossy Gold



01.014

finitura Bianco opaco



01.093

finitura Nero opaco



21.018

finitura Cromo



59.064

finitura PVD Brushed Gun Metal



59.066

finitura PVD Acciaio Spazzolato



59.067

finitura PVD Brushed Copper Bronze



59.098

finitura PVD Brushed Pale Gold