

IONIKA

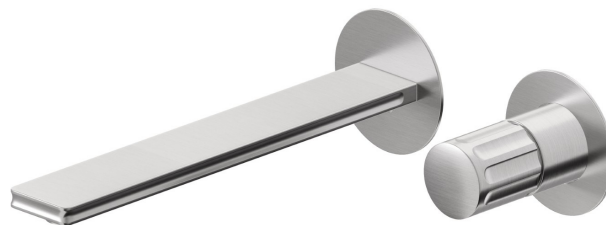
72830E.59.066

Gruppo lavabo 2 fori a parete - finitura PVD Acciaio Spazzolato

Parte esterna. Senza scarico



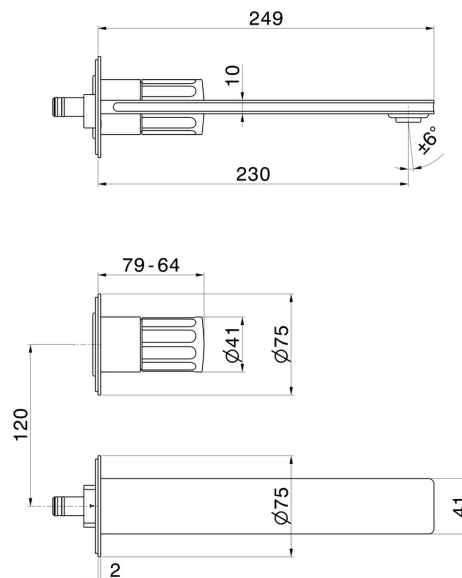
PVD Acciaio Spazzolato



CARATTERISTICHE

Materiale	Ottone
Tecnologia	Energy Saving - Save Water
Installazione	Incasso a parete
Bocca	Bocca lunga
Tipo di foro	2 fori
Tipologia di comando	Monocomando
Scarico	Senza scarico
Miscelazione dell' acqua	Meccanica
Necessari per l'installazione	<u>31076.00.000</u>

DISEGNO TECNICO





IONIKA

72830E.59.066

Gruppo lavabo 2 fori a parete - finitura PVD Acciaio Spazzolato

FINITURE DISPONIBILI



59.066

PVD Acciaio Spazzolato



01.014

finitura Bianco opaco



01.093

finitura Nero opaco



21.018

finitura Cromo



59.064

finitura PVD Brushed Gun Metal



59.067

finitura PVD Brushed Copper Bronze



59.098

finitura PVD Brushed Pale Gold



61.020

finitura PVD Glossy Gold