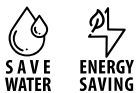


IONIKA ALLURE

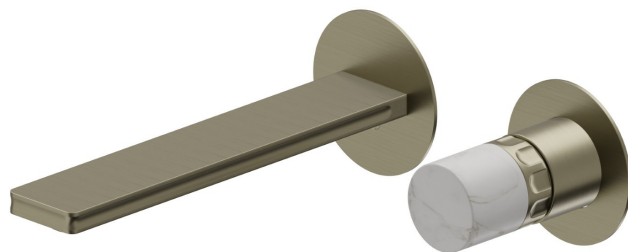
73028E.59.098

Gruppo lavabo 2 fori a parete - finitura PVD Brushed Pale Gold

Parte esterna. Senza scarico



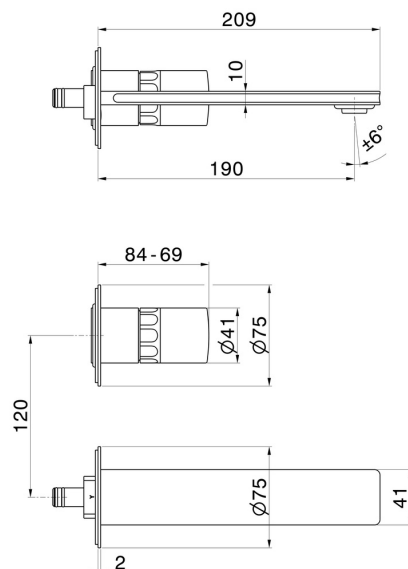
PVD Brushed Pale Gold



CARATTERISTICHE

Materiale	Ottone/Marmo
Tecnologia	Energy Saving - Save Water
Installazione	Incasso a parete
Bocca	Bocca standard
Tipo di foro	2 fori
Tipologia di comando	Monocomando
Scarico	Senza scarico
Miscelazione dell' acqua	Meccanica
Necessari per l'installazione	<u>31076.00.000</u>

DISEGNO TECNICO





IONIKA ALLURE

73028E.59.098

Gruppo lavabo 2 fori a parete - finitura PVD Brushed Pale Gold


FINITURE DISPONIBILI

 **59.098**
PVD Brushed Pale Gold

 **01.014**
finitura Bianco opaco

 **01.093**
finitura Nero opaco

 **21.018**
finitura Cromo

 **59.064**
finitura PVD Brushed Gun Metal

 **59.066**
finitura PVD Acciaio Spazzolato

 **59.067**
finitura PVD Brushed Copper Bronze

 **61.020**
finitura PVD Glossy Gold