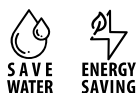


# IONIKA ALLURE

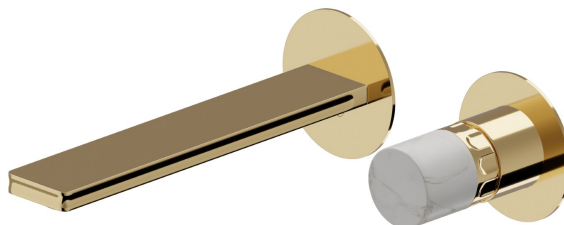
**73028E.61.020**

Gruppo lavabo 2 fori a parete - finitura PVD Glossy Gold

Parte esterna. Senza scarico



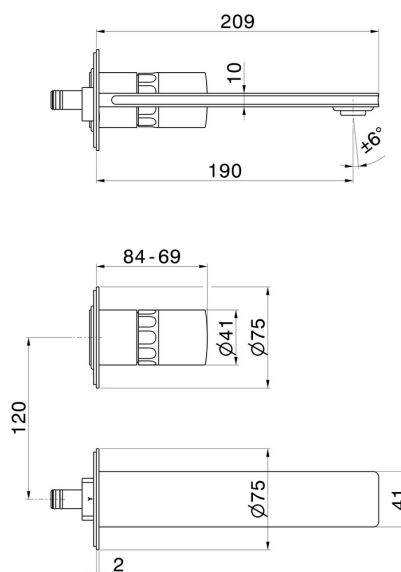
PVD Glossy Gold



## CARATTERISTICHE

Materiale	<b>Ottone/Marmo</b>
Tecnologia	<b>Energy Saving - Save Water</b>
Installazione	<b>Incasso a parete</b>
Bocca	<b>Bocca standard</b>
Tipo di foro	<b>2 fori</b>
Tipologia di comando	<b>Monocomando</b>
Scarico	<b>Senza scarico</b>
Miscelazione dell' acqua	<b>Meccanica</b>
Necessari per l'installazione	<b><u>31076.00.000</u></b>

## DISEGNO TECNICO





## IONIKA ALLURE

**73028E.61.020**

Gruppo lavabo 2 fori a parete - finitura PVD Glossy Gold

### FINITURE DISPONIBILI

---



**61.020**

PVD Glossy Gold



**01.014**

finitura Bianco opaco



**01.093**

finitura Nero opaco



**21.018**

finitura Cromo



**59.064**

finitura PVD Brushed Gun Metal



**59.066**

finitura PVD Acciaio Spazzolato



**59.067**

finitura PVD Brushed Copper Bronze



**59.098**

finitura PVD Brushed Pale Gold