

NIO

68901.21.018

Gruppo lavabo 3 fori - finitura Cromo



Cromo



CARATTERISTICHE

Materiale

Ottone

Tecnologia

Save Water

Installazione

Da appoggio

Tipo di foro

3 fori

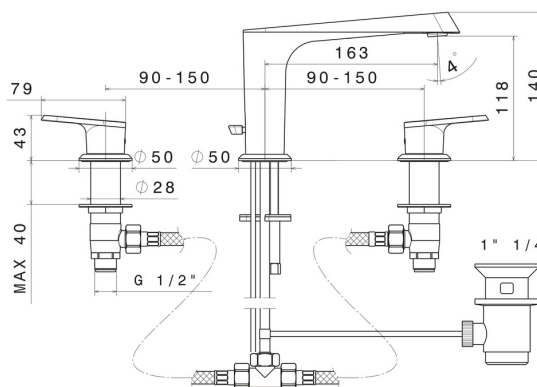
Scarico

Con scarico

Miscelazione dell' acqua

Meccanica

DISEGNO TECNICO





NIO

68901.21.018

Gruppo lavabo 3 fori - finitura Cromo

FINITURE DISPONIBILI



21.018

Cromo



01.093

finitura Nero opaco



59.066

finitura PVD Acciaio Spazzolato



59.097

finitura PVD Brushed Gold