

NIO

68901.59.066

Gruppo lavabo 3 fori - finitura PVD Acciaio Spazzolato



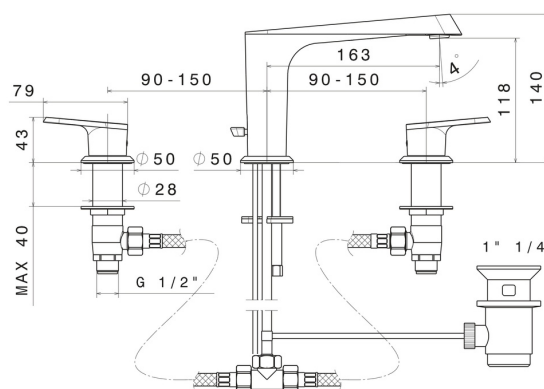
PVD Acciaio Spazzolato



CARATTERISTICHE

Materiale	Ottone
Tecnologia	Save Water
Installazione	Da appoggio
Tipo di foro	3 fori
Scarico	Con scarico
Miscelazione dell' acqua	Meccanica

DISEGNO TECNICO





NIO

68901.59.066

Gruppo lavabo 3 fori - finitura PVD Acciaio Spazzolato

FINITURE DISPONIBILI



59.066

PVD Acciaio Spazzolato



01.093

finitura Nero opaco



21.018

finitura Cromo



59.097

finitura PVD Brushed Gold