

DELTA ZERO

72200.21.018

Gruppo lavabo 3 fori - finitura Cromo

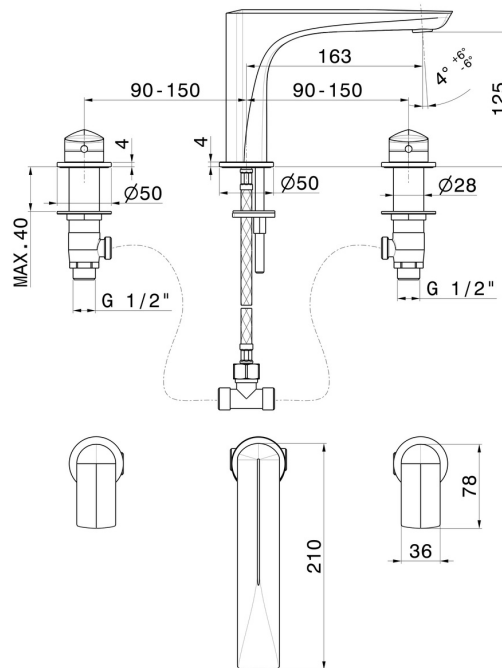
Senza scarico. Attacco piantana da 1/2".



CARATTERISTICHE

Materiale	Ottone
Tecnologia	Save Water
Installazione	Da appoggio
Tipo di foro	3 fori
Scarico	Senza scarico
Miscelazione dell' acqua	Meccanica

DISEGNO TECNICO





DELTA ZERO

72200.21.018

Gruppo lavabo 3 fori - finitura Cromo

FINITURE DISPONIBILI



21.018

Cromo



01.014

finitura Bianco opaco



01.093

finitura Nero opaco



58.061

finitura PVD Copper Bronze



58.063

finitura PVD Gun Metal



59.064

finitura PVD Brushed Gun Metal



59.067

finitura PVD Brushed Copper Bronze



59.097

finitura PVD Brushed Gold



61.020

finitura PVD Glossy Gold