

# DELTA ZERO

**72200.58.061**

Gruppo lavabo 3 fori - finitura PVD Copper Bronze

Senza scarico. Attacco piantana da 1/2".



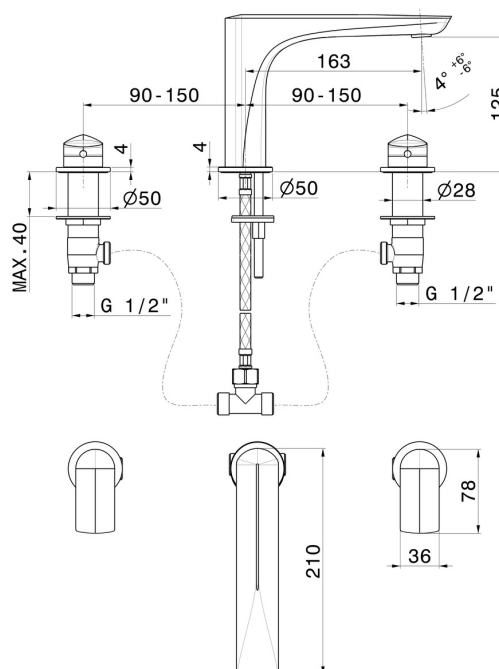
PVD Copper Bronze



## CARATTERISTICHE

Materiale	<b>Ottone</b>
Tecnologia	<b>Save Water</b>
Installazione	<b>Da appoggio</b>
Tipo di foro	<b>3 fori</b>
Scarico	<b>Senza scarico</b>
Miscelazione dell' acqua	<b>Meccanica</b>

## DISEGNO TECNICO





**DELTA ZERO**

**72200.58.061**

Gruppo lavabo 3 fori - finitura PVD Copper Bronze

**FINITURE DISPONIBILI**

---



**58.061**

PVD Copper Bronze



**01.014**

finitura Bianco opaco



**01.093**

finitura Nero opaco



**21.018**

finitura Cromo



**58.063**

finitura PVD Gun Metal



**59.064**

finitura PVD Brushed Gun Metal



**59.067**

finitura PVD Brushed Copper Bronze



**59.097**

finitura PVD Brushed Gold



**61.020**

finitura PVD Glossy Gold