

IONIKA

72820E.01.014

Gruppo lavabo 3 fori a parete - finitura Bianco opaco

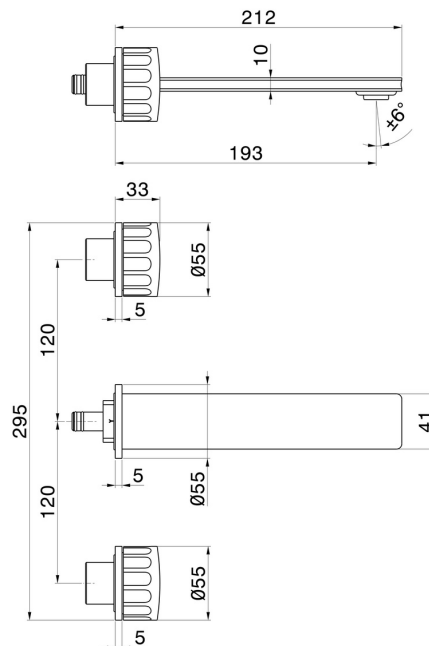
Parte esterna. Senza scarico



CARATTERISTICHE

Materiale	Ottone
Tecnologia	Energy Saving - Save Water
Installazione	Incasso a parete
Bocca	Bocca standard
Tipo di foro	3 fori
Scarico	Senza scarico
Miscelazione dell' acqua	Meccanica
Necessari per l'installazione	<u>31079.00.000</u>

DISEGNO TECNICO





IONIKA

72820E.01.014

Gruppo lavabo 3 fori a parete - finitura Bianco opaco

FINITURE DISPONIBILI



01.014

Bianco opaco



01.093

finitura Nero opaco



21.018

finitura Cromo



59.064

finitura PVD Brushed Gun Metal



59.066

finitura PVD Acciaio Spazzolato



59.067

finitura PVD Brushed Copper Bronze



59.098

finitura PVD Brushed Pale Gold



61.020

finitura PVD Glossy Gold