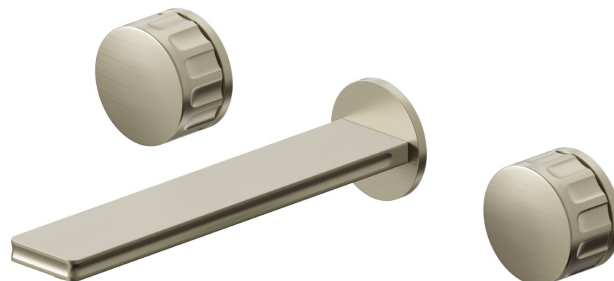
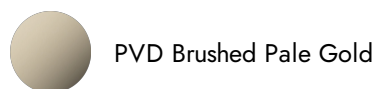


# IONIKA

**72820E.59.098**

Gruppo lavabo 3 fori a parete - finitura PVD Brushed Pale Gold

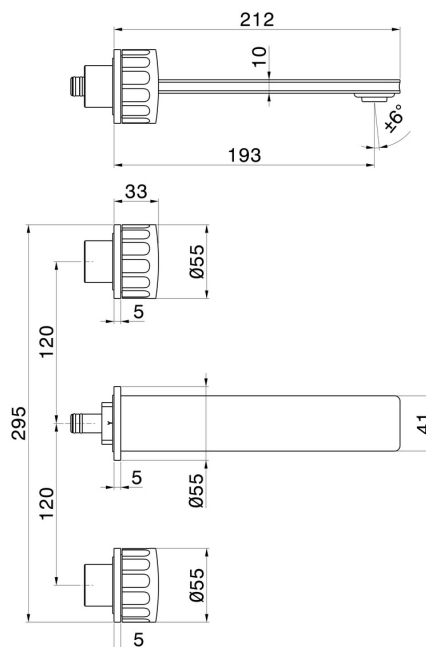
Parte esterna. Senza scarico



## CARATTERISTICHE

Materiale	<b>Ottone</b>
Tecnologia	<b>Energy Saving - Save Water</b>
Installazione	<b>Incasso a parete</b>
Bocca	<b>Bocca standard</b>
Tipo di foro	<b>3 fori</b>
Scarico	<b>Senza scarico</b>
Miscelazione dell' acqua	<b>Meccanica</b>
Necessari per l'installazione	<b><u>31079.00.000</u></b>

## DISEGNO TECNICO





**IONIKA**

**72820E.59.098**

Gruppo lavabo 3 fori a parete - finitura PVD Brushed Pale Gold

**FINITURE DISPONIBILI**

---



**59.098**

PVD Brushed Pale Gold



**01.014**

finitura Bianco opaco



**01.093**

finitura Nero opaco



**21.018**

finitura Cromo



**59.064**

finitura PVD Brushed Gun Metal



**59.066**

finitura PVD Acciaio Spazzolato



**59.067**

finitura PVD Brushed Copper Bronze



**61.020**

finitura PVD Glossy Gold