

IONIKA ALLURE

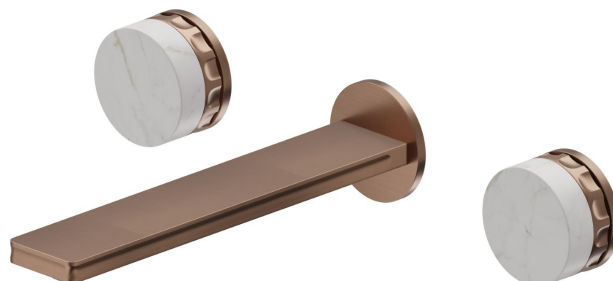
73020E.59.067

Gruppo lavabo 3 fori a parete - finitura PVD Brushed Copper Bronze

Parte esterna. Senza scarico



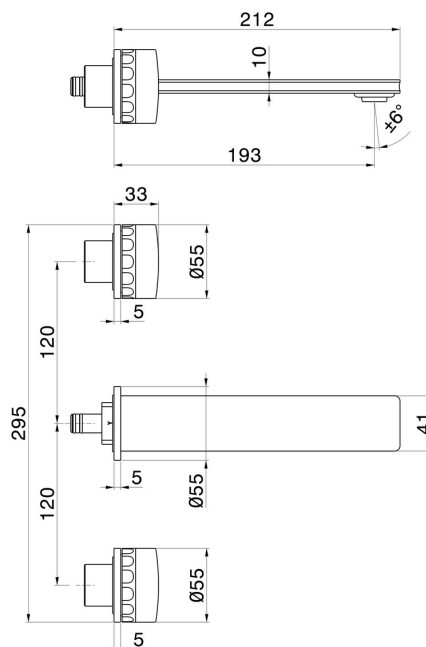
PVD Brushed Copper Bronze



CARATTERISTICHE

| | |
|-------------------------------|----------------------------|
| Materiale | Ottone/Marmo |
| Tecnologia | Save Water |
| Installazione | Incasso a parete |
| Bocca | Bocca standard |
| Tipo di foro | 3 fori |
| Scarico | Senza scarico |
| Miscelazione dell' acqua | Meccanica |
| Necessari per l'installazione | <u>31079.00.000</u> |

DISEGNO TECNICO





IONIKA ALLURE

73020E.59.067

Gruppo lavabo 3 fori a parete - finitura PVD Brushed Copper Bronze

FINITURE DISPONIBILI



59.067

PVD Brushed Copper Bronze



01.014

finitura Bianco opaco



01.093

finitura Nero opaco



21.018

finitura Cromo



59.064

finitura PVD Brushed Gun Metal



59.066

finitura PVD Acciaio Spazzolato



59.098

finitura PVD Brushed Pale Gold



61.020

finitura PVD Glossy Gold