

IONIKA ALLURE

73022E.59.066

Gruppo lavabo 3 fori a parete - finitura PVD Acciaio Spazzolato

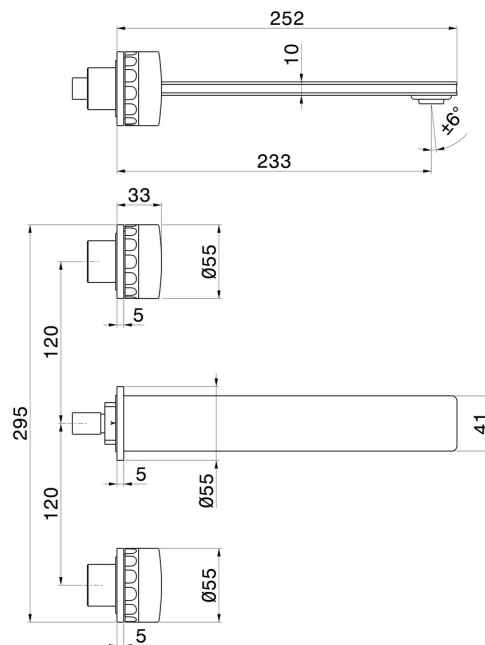
Parte esterna. Senza scarico



CARATTERISTICHE

Materiale	Ottone/Marmo
Tecnologia	Save Water
Installazione	Incasso a parete
Bocca	Bocca lunga
Tipo di foro	3 fori
Scarico	Senza scarico
Miscelazione dell' acqua	Meccanica
Necessari per l'installazione	<u>31079.00.000</u>

DISEGNO TECNICO





IONIKA ALLURE

73022E.59.066

Gruppo lavabo 3 fori a parete - finitura PVD Acciaio Spazzolato

FINITURE DISPONIBILI



59.066

PVD Acciaio Spazzolato



01.014

finitura Bianco opaco



01.093

finitura Nero opaco



21.018

finitura Cromo



59.064

finitura PVD Brushed Gun Metal



59.067

finitura PVD Brushed Copper Bronze



59.098

finitura PVD Brushed Pale Gold



61.020

finitura PVD Glossy Gold