

IONIKA ALLURE

73022E.59.098

Gruppo lavabo 3 fori a parete - finitura PVD Brushed Pale Gold

Parte esterna. Senza scarico



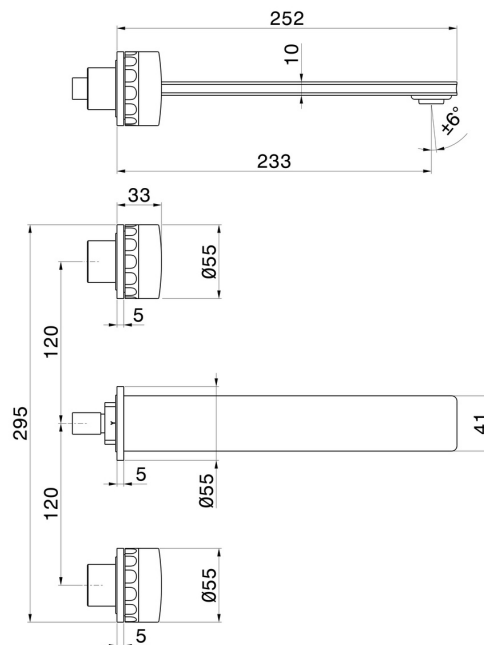
PVD Brushed Pale Gold



CARATTERISTICHE

| | |
|-------------------------------|----------------------------|
| Materiale | Ottone/Marmo |
| Tecnologia | Save Water |
| Installazione | Incasso a parete |
| Bocca | Bocca lunga |
| Tipo di foro | 3 fori |
| Scarico | Senza scarico |
| Miscelazione dell' acqua | Meccanica |
| Necessari per l'installazione | <u>31079.00.000</u> |

DISEGNO TECNICO





IONIKA ALLURE

73022E.59.098

Gruppo lavabo 3 fori a parete - finitura PVD Brushed Pale Gold

FINITURE DISPONIBILI



59.098

PVD Brushed Pale Gold



01.014

finitura Bianco opaco



01.093

finitura Nero opaco



21.018

finitura Cromo



59.064

finitura PVD Brushed Gun Metal



59.066

finitura PVD Acciaio Spazzolato



59.067

finitura PVD Brushed Copper Bronze



61.020

finitura PVD Glossy Gold