

X-STEEL 316

69600X.50.050

Gruppo lavabo 3 fori. Attacco piantana da 1/2" - finitura Acciaio Inox

Senza scarico



Acciaio Inox



CARATTERISTICHE

Materiale

Acciaio Inox

Tecnologia

Save Water

Installazione

Da appoggio

Tipo di foro

3 fori

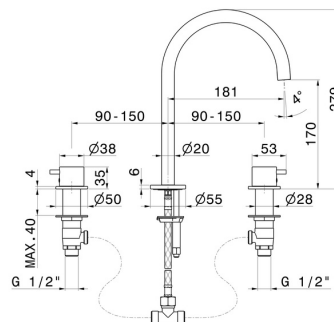
Scarico

Senza scarico

Miscelazione dell' acqua

Meccanica

DISEGNO TECNICO



Anteprima AR
provalo nella tua casa



Ulteriori dettagli
sul nostro [sito web](#)



X-STEEL 316

69600X.50.050

Gruppo lavabo 3 fori. Attacco piantana da 1/2" - finitura Acciaio Inox

FINITURE DISPONIBILI



50.050

Acciaio Inox



59.064

finitura PVD Brushed Gun Metal



59.067

finitura PVD Brushed Copper Bronze



59.097

finitura PVD Brushed Gold



59.098

finitura PVD Brushed Pale Gold



Anteprima AR
provalo nella tua casa



Ulteriori dettagli
sul nostro [sito web](#)