

# X-STEEL 316

**69600X.59.064**

Gruppo lavabo 3 fori. Attacco piantana da 1/2" - finitura PVD Brushed Gun Metal

Senza scarico



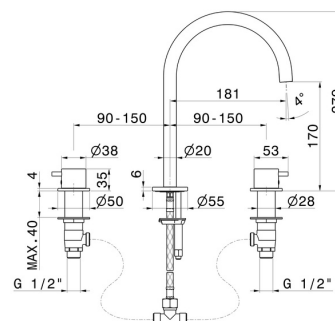
PVD Brushed Gun Metal



## CARATTERISTICHE

Materiale	<b>Acciaio Inox</b>
Tecnologia	<b>Save Water</b>
Installazione	<b>Da appoggio</b>
Tipo di foro	<b>3 fori</b>
Scarico	<b>Senza scarico</b>
Miscelazione dell' acqua	<b>Meccanica</b>

## DISEGNO TECNICO





**X-STEEL 316**

**69600X.59.064**

Gruppo lavabo 3 fori. Attacco piantana da 1/2" - finitura PVD Brushed Gun Metal

**FINITURE DISPONIBILI**

---



**59.064**

PVD Brushed Gun Metal



**50.050**

finitura Acciaio Inox



**59.067**

finitura PVD Brushed Copper Bronze



**59.097**

finitura PVD Brushed Gold



**59.098**

finitura PVD Brushed Pale Gold