

# X-STEEL 316

**69600X.59.097**

Gruppo lavabo 3 fori. Attacco piantana da 1/2" - finitura PVD Brushed Gold

Senza scarico



PVD Brushed Gold



## CARATTERISTICHE

Materiale

**Acciaio Inox**

Tecnologia

**Save Water**

Installazione

**Da appoggio**

Tipo di foro

**3 fori**

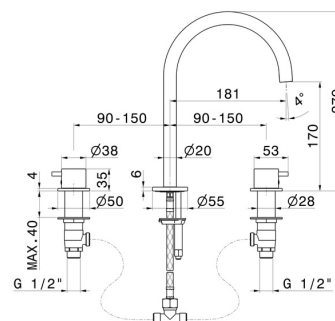
Scarico

**Senza scarico**

Miscelazione dell' acqua

**Meccanica**

## DISEGNO TECNICO





**X-STEEL 316**

**69600X.59.097**

Gruppo lavabo 3 fori. Attacco piantana da 1/2" - finitura PVD Brushed Gold

**FINITURE DISPONIBILI**

---



**59.097**

PVD Brushed Gold



**50.050**

finitura Acciaio Inox



**59.064**

finitura PVD Brushed Gun Metal



**59.067**

finitura PVD Brushed Copper Bronze



**59.098**

finitura PVD Brushed Pale Gold