

## X-STEEL 316

**69600X.59.098**

Gruppo lavabo 3 fori. Attacco piantana da 1/2" - finitura PVD Brushed Pale Gold

Senza scarico



SAVE  
WATER



PVD Brushed Pale Gold



### CARATTERISTICHE

Materiale

**Acciaio Inox**

Tecnologia

**Save Water**

Installazione

**Da appoggio**

Tipo di foro

**3 fori**

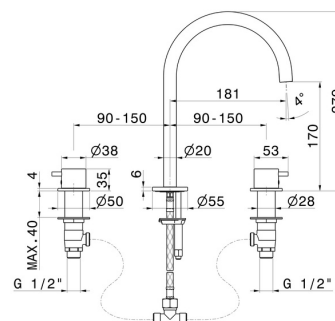
Scarico

**Senza scarico**

Miscelazione dell' acqua

**Meccanica**

### DISEGNO TECNICO





**X-STEEL 316**

**69600X.59.098**

Gruppo lavabo 3 fori. Attacco piantana da 1/2" - finitura PVD Brushed Pale Gold

**FINITURE DISPONIBILI**

---



**59.098**

PVD Brushed Pale Gold



**50.050**

finitura Acciaio Inox



**59.064**

finitura PVD Brushed Gun Metal



**59.067**

finitura PVD Brushed Copper Bronze



**59.097**

finitura PVD Brushed Gold