

BLINK

70802.58.061

Gruppo lavabo 3 fori. Attacco piantana da 1/2" - finitura PVD Copper Bronze

Senza scarico. Bocca alta



PVD Copper Bronze



CARATTERISTICHE

Materiale

Ottone

Tecnologia

Save Water

Installazione

Da appoggio

Tipo di foro

3 fori

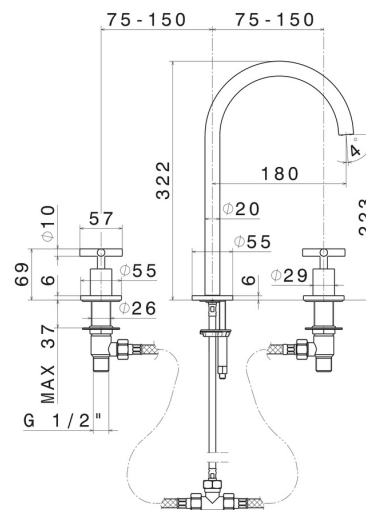
Scarico

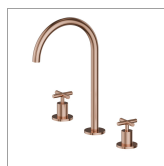
Senza scarico

Miscelazione dell' acqua

Meccanica

DISEGNO TECNICO





BLINK

70802.58.061

Gruppo lavabo 3 fori. Attacco piantana da 1/2" - finitura PVD Copper Bronze

FINITURE DISPONIBILI



58.061

PVD Copper Bronze



01.093

finitura Nero opaco



21.018

finitura Cromo



47.083

finitura Groove Bronze



58.063

finitura PVD Gun Metal



59.098

finitura PVD Brushed Pale Gold



61.020

finitura PVD Glossy Gold