

# B-EASY

**72600.M0.070**

Gruppo lavabo 3 fori. Attacco piantana da 1/2" - finitura Titanium Satin

Senza scarico



SAVE  
WATER



Titanium Satin



## CARATTERISTICHE

Materiale

**Ottone**

Tecnologia

**Save Water**

Installazione

**Da appoggio**

Tipo di foro

**3 fori**

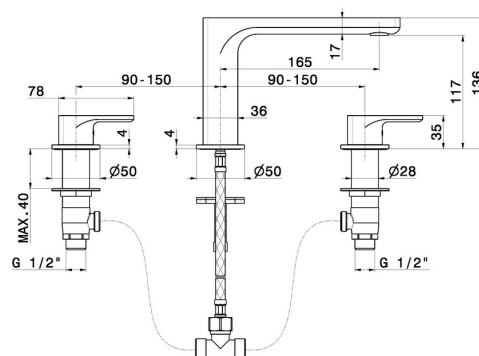
Scarico

**Senza scarico**

Miscelazione dell' acqua

**Meccanica**

## DISEGNO TECNICO





**B-EASY**

**72600.M0.070**

Gruppo lavabo 3 fori. Attacco piantana da 1/2" - finitura Titanium Satin

**FINITURE DISPONIBILI**

---

 **M0.070**  
Titanium Satin

 **01.014**  
finitura Bianco opaco

 **01.093**  
finitura Nero opaco

 **21.018**  
finitura Cromo

 **M0.071**  
finitura Gold Satin

 **M0.072**  
finitura Copper Satin

 **M0.075**  
finitura Copper Glossy