

# IONIKA

**72800.59.098**

Gruppo lavabo 3 fori. Attacco piantana da 1/2" - finitura PVD Brushed Pale Gold

Senza scarico



SAVE  
WATER



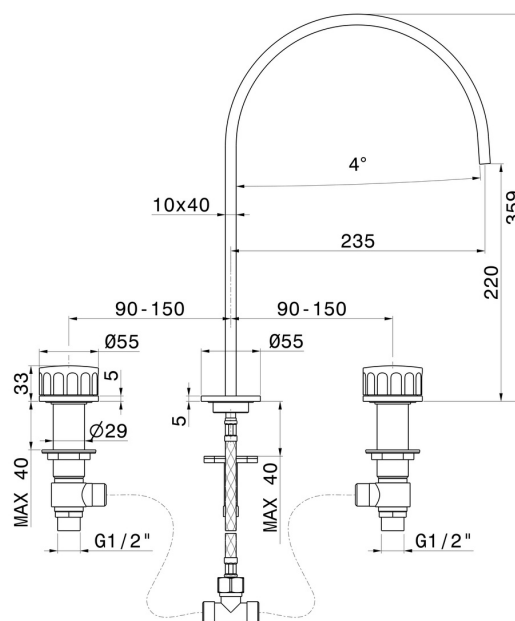
PVD Brushed Pale Gold



## CARATTERISTICHE

Materiale	<b>Ottone</b>
Tecnologia	<b>Save Water</b>
Installazione	<b>Da appoggio</b>
Tipo di foro	<b>3 fori</b>
Scarico	<b>Senza scarico</b>
Miscelazione dell' acqua	<b>Meccanica</b>

## DISEGNO TECNICO



Anteprima AR  
provalo nella tua casa



Ulteriori dettagli  
sul nostro [sito web](#)



**IONIKA**

**72800.59.098**

Gruppo lavabo 3 fori. Attacco piantana da 1/2" - finitura PVD Brushed Pale Gold

**FINITURE DISPONIBILI**

---



**59.098**

PVD Brushed Pale Gold



**01.014**

finitura Bianco opaco



**01.093**

finitura Nero opaco



**21.018**

finitura Cromo



**59.064**

finitura PVD Brushed Gun Metal



**59.066**

finitura PVD Acciaio Spazzolato



**59.067**

finitura PVD Brushed Copper Bronze



**61.020**

finitura PVD Glossy Gold



Anteprima AR  
provalo nella tua casa



Ulteriori dettagli  
sul nostro [sito web](#)