

IONIKA

72801.59.098

Gruppo lavabo 3 fori. Attacco piantana da 1/2" - finitura PVD
Brushed Pale Gold

Senza scarico



SAVE
WATER



PVD Brushed Pale Gold



CARATTERISTICHE

Materiale

Ottone

Tecnologia

Save Water

Installazione

Da appoggio

Tipo di foro

3 fori

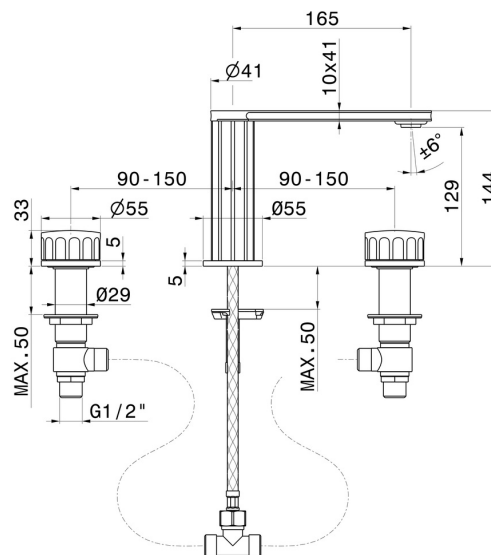
Scarico

Senza scarico

Miscelazione dell' acqua

Meccanica

DISEGNO TECNICO



Anteprima AR
provalo nella tua casa



Ulteriori dettagli
sul nostro [sito web](#)



IONIKA

72801.59.098

Gruppo lavabo 3 fori. Attacco piantana da 1/2" - finitura PVD Brushed Pale Gold

FINITURE DISPONIBILI



59.098

PVD Brushed Pale Gold



01.014

finitura Bianco opaco



01.093

finitura Nero opaco



21.018

finitura Cromo



59.064

finitura PVD Brushed Gun Metal



59.066

finitura PVD Acciaio Spazzolato



59.067

finitura PVD Brushed Copper Bronze



61.020

finitura PVD Glossy Gold



Anteprima AR
provalo nella tua casa



Ulteriori dettagli
sul nostro [sito web](#)