

IONIKA ALLURE

73001.59.064

Gruppo lavabo 3 fori. Attacco piantana da 1/2" - finitura PVD Brushed Gun Metal

Senza scarico



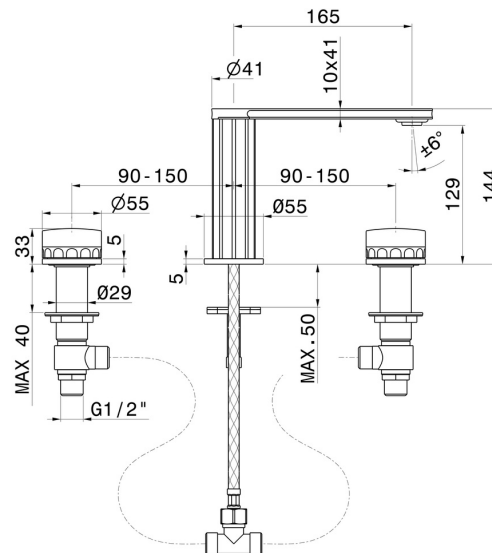
PVD Brushed Gun Metal



CARATTERISTICHE

Materiale	Ottone/Marmo
Tecnologia	Save Water
Installazione	Da appoggio
Tipo di foro	3 fori
Scarico	Senza scarico
Miscelazione dell' acqua	Meccanica

DISEGNO TECNICO






IONIKA ALLURE

73001.59.064

Gruppo lavabo 3 fori. Attacco piantana da 1/2" - finitura PVD Brushed Gun Metal

FINITURE DISPONIBILI

 **59.064**
PVD Brushed Gun Metal

 **01.014**
finitura Bianco opaco

 **01.093**
finitura Nero opaco

 **21.018**
finitura Cromo

 **59.066**
finitura PVD Acciaio Spazzolato

 **59.067**
finitura PVD Brushed Copper Bronze

 **59.098**
finitura PVD Brushed Pale Gold

 **61.020**
finitura PVD Glossy Gold