

IONIKA ALLURE

73001.59.067

Gruppo lavabo 3 fori. Attacco piantana da 1/2" - finitura PVD Brushed Copper Bronze

Senza scarico



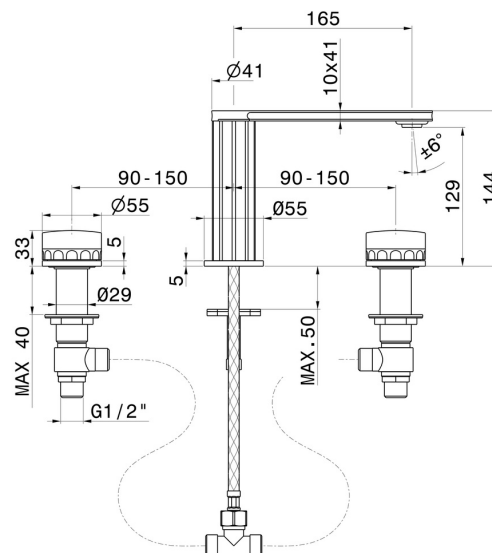
PVD Brushed Copper Bronze



CARATTERISTICHE

Materiale	Ottone/Marmo
Tecnologia	Save Water
Installazione	Da appoggio
Tipo di foro	3 fori
Scarico	Senza scarico
Miscelazione dell' acqua	Meccanica

DISEGNO TECNICO





IONIKA ALLURE

73001.59.067

Gruppo lavabo 3 fori. Attacco piantana da 1/2" - finitura PVD Brushed Copper Bronze

FINITURE DISPONIBILI



59.067

PVD Brushed Copper Bronze



01.014

finitura Bianco opaco



01.093

finitura Nero opaco



21.018

finitura Cromo



59.064

finitura PVD Brushed Gun Metal



59.066

finitura PVD Acciaio Spazzolato



59.098

finitura PVD Brushed Pale Gold



61.020

finitura PVD Glossy Gold