

XT

4202.58.061

Gruppo lavabo 3 fori con bocca girevole - finitura PVD Copper Bronze

Senza scarico



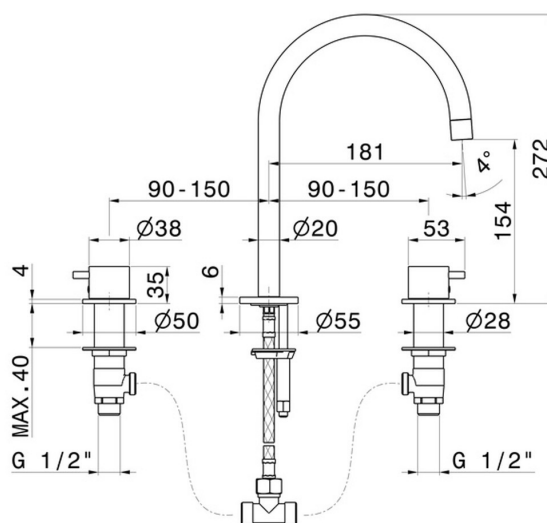
PVD Copper Bronze



CARATTERISTICHE

| | |
|--------------------------|------------------------------|
| Materiale | Ottone |
| Tecnologia | Low Lead - Save Water |
| Installazione | Da appoggio |
| Tipo di foro | 3 fori |
| Scarico | Senza scarico |
| Miscelazione dell' acqua | Meccanica |

DISEGNO TECNICO





XT

4202.58.061

Gruppo lavabo 3 fori con bocca girevole - finitura PVD Copper Bronze

FINITURE DISPONIBILI



58.061

PVD Copper Bronze



01.014

finitura Bianco opaco



01.093

finitura Nero opaco



21.018

finitura Cromo



58.063

finitura PVD Gun Metal



61.020

finitura PVD Glossy Gold



M0.070

finitura Titanium Satin



M0.071

finitura Gold Satin



M0.072

finitura Copper Satin



M0.075

finitura Copper Glossy



M0.077

finitura Carbon Satin