

XT

4202.M0.077

Gruppo lavabo 3 fori con bocca girevole - finitura Carbon Satin

Senza scarico



Carbon Satin



CARATTERISTICHE

Materiale

Ottone

Tecnologia

Low Lead - Save Water

Installazione

Da appoggio

Tipo di foro

3 fori

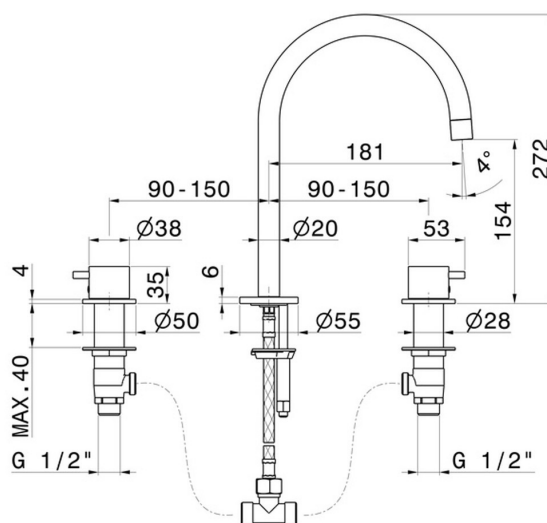
Scarico

Senza scarico

Miscelazione dell' acqua

Meccanica

DISEGNO TECNICO





XT

4202.M0.077

Gruppo lavabo 3 fori con bocca girevole - finitura Carbon Satin

FINITURE DISPONIBILI



M0.077

Carbon Satin



01.014

finitura Bianco opaco



01.093

finitura Nero opaco



21.018

finitura Cromo



58.061

finitura PVD Copper Bronze



58.063

finitura PVD Gun Metal



61.020

finitura PVD Glossy Gold



M0.070

finitura Titanium Satin



M0.071

finitura Gold Satin



M0.072

finitura Copper Satin



M0.075

finitura Copper Glossy