

XT

4228E.61.020

Gruppo miscelatore monocomando a parete per lavabo -
finitura PVD Glossy Gold

Parte esterna. Senza scarico



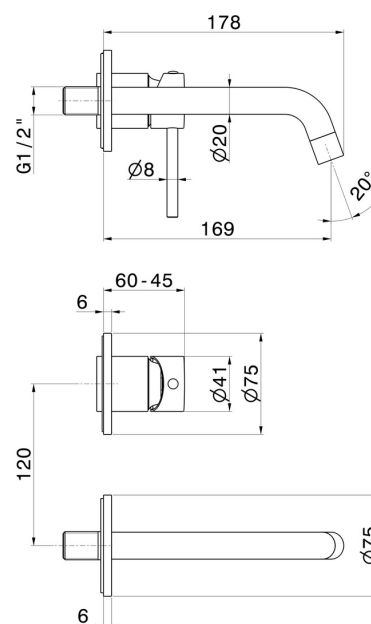
PVD Glossy Gold

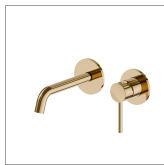


CARATTERISTICHE

Materiale	Ottone
Tecnologia	Save Water
Installazione	Incasso a parete
Bocca	Bocca standard
Tipo di foro	2 fori
Tipologia di comando	Monocomando
Scarico	Senza scarico
Miscelazione dell' acqua	Meccanica
Necessari per l'installazione	<u>27852.00.000</u>

DISEGNO TECNICO





XT

4228E.61.020

Gruppo miscelatore monocomando a parete per lavabo - finitura PVD Glossy Gold

FINITURE DISPONIBILI



61.020

PVD Glossy Gold



01.014

finitura Bianco opaco



01.093

finitura Nero opaco



21.018

finitura Cromo



58.061

finitura PVD Copper Bronze



58.063

finitura PVD Gun Metal



M0.070

finitura Titanium Satin



M0.071

finitura Gold Satin



M0.072

finitura Copper Satin



M0.075

finitura Copper Glossy



M0.077

finitura Carbon Satin