

XT

4230E.01.014

Gruppo miscelatore monocomando a parete per lavabo -
finitura Bianco opaco

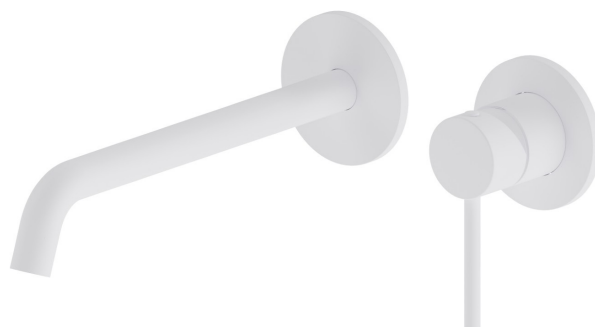
Parte esterna. Senza scarico



SAVE
WATER



Bianco opaco



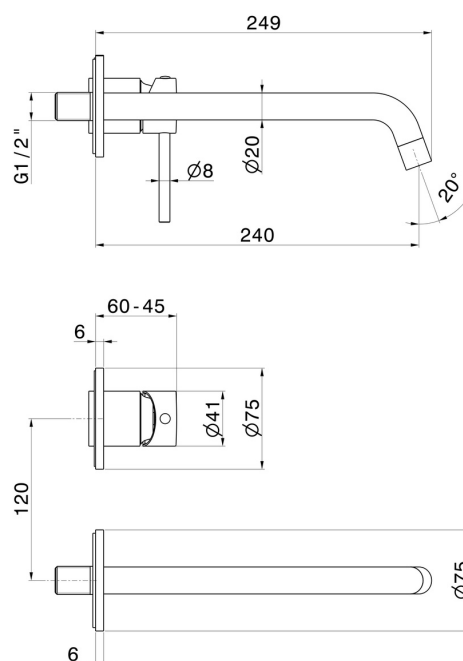
CARATTERISTICHE

Materiale	Ottone
Tecnologia	Save Water
Installazione	Incasso a parete
Bocca	Bocca lunga
Tipo di foro	2 fori
Tipologia di comando	Monocomando
Scarico	Senza scarico
Miscelazione dell' acqua	Meccanica

Necessari per l'installazione

27852.00.000

DISEGNO TECNICO





XT

4230E.01.014

Gruppo miscelatore monocomando a parete per lavabo - finitura Bianco opaco

FINITURE DISPONIBILI



01.014

Bianco opaco



01.093

finitura Nero opaco



21.018

finitura Cromo



58.061

finitura PVD Copper Bronze



58.063

finitura PVD Gun Metal



61.020

finitura PVD Glossy Gold



M0.070

finitura Titanium Satin



M0.071

finitura Gold Satin



M0.072

finitura Copper Satin



M0.075

finitura Copper Glossy



M0.077

finitura Carbon Satin