

XT

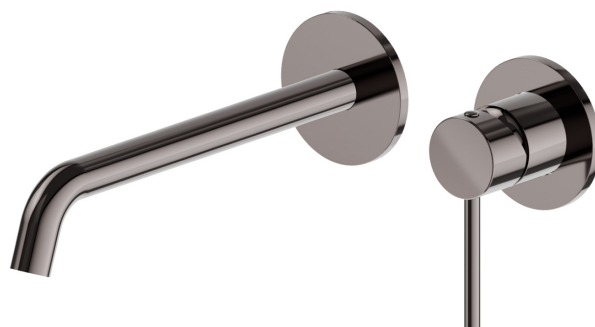
4230E.58.063

Gruppo miscelatore monocomando a parete per lavabo -
finitura PVD Gun Metal

Parte esterna. Senza scarico



PVD Gun Metal



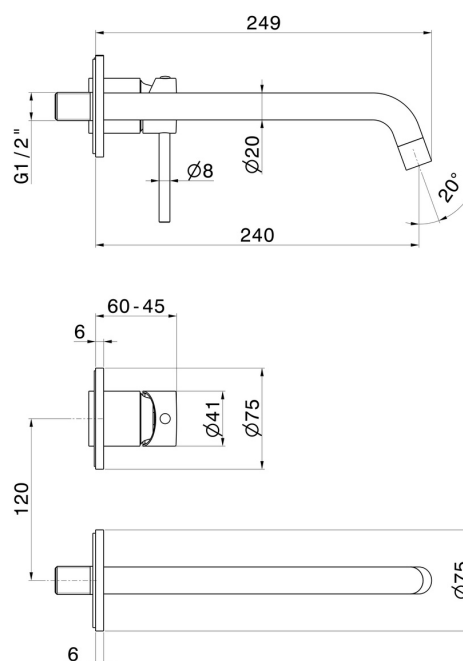
CARATTERISTICHE

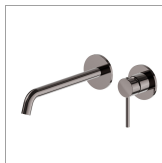
Materiale	Ottone
Tecnologia	Save Water
Installazione	Incasso a parete
Bocca	Bocca lunga
Tipo di foro	2 fori
Tipologia di comando	Monocomando
Scarico	Senza scarico
Miscelazione dell' acqua	Meccanica

Necessari per l'installazione

27852.00.000

DISEGNO TECNICO





XT

4230E.58.063

Gruppo miscelatore monocomando a parete per lavabo - finitura PVD Gun Metal

FINITURE DISPONIBILI



58.063

PVD Gun Metal



01.014

finitura Bianco opaco



01.093

finitura Nero opaco



21.018

finitura Cromo



58.061

finitura PVD Copper Bronze



61.020

finitura PVD Glossy Gold



M0.070

finitura Titanium Satin



M0.071

finitura Gold Satin



M0.072

finitura Copper Satin



M0.075

finitura Copper Glossy



M0.077

finitura Carbon Satin