

# XT

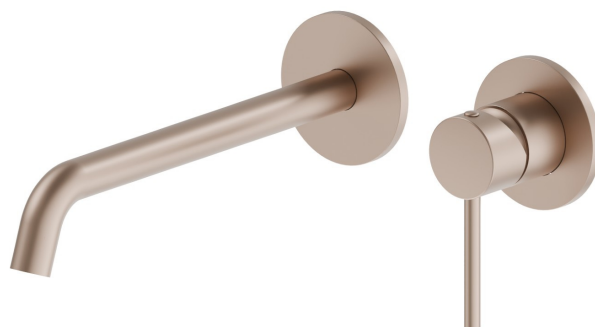
## 4230E.M0.072

Gruppo miscelatore monocomando a parete per lavabo -  
finitura Copper Satin

Parte esterna. Senza scarico



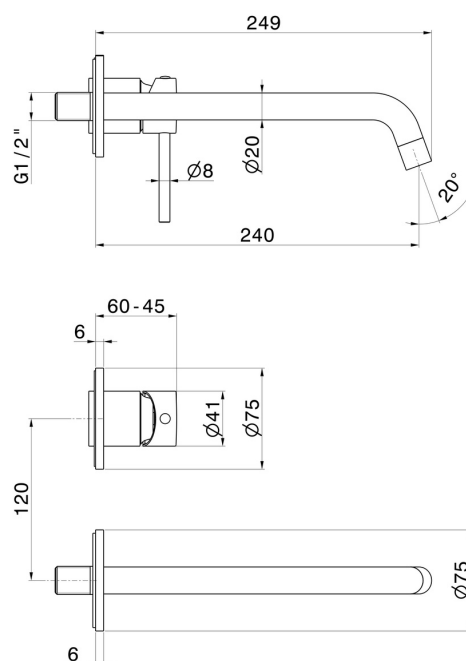
Copper Satin



### CARATTERISTICHE

Materiale	<b>Ottone</b>
Tecnologia	<b>Save Water</b>
Installazione	<b>Incasso a parete</b>
Bocca	<b>Bocca lunga</b>
Tipo di foro	<b>2 fori</b>
Tipologia di comando	<b>Monocomando</b>
Scarico	<b>Senza scarico</b>
Miscelazione dell' acqua	<b>Meccanica</b>
Necessari per l'installazione	<b><u>27852.00.000</u></b>

### DISEGNO TECNICO





**XT**

**4230E.MO.072**

Gruppo miscelatore monocomando a parete per lavabo - finitura Copper Satin

## FINITURE DISPONIBILI

---



**M0.072**

Copper Satin



**01.014**

finitura Bianco opaco



**01.093**

finitura Nero opaco



**21.018**

finitura Cromo



**58.061**

finitura PVD Copper Bronze



**58.063**

finitura PVD Gun Metal



**61.020**

finitura PVD Glossy Gold



**M0.070**

finitura Titanium Satin



**M0.071**

finitura Gold Satin



**M0.075**

finitura Copper Glossy



**M0.077**

finitura Carbon Satin