

# O'RAMA

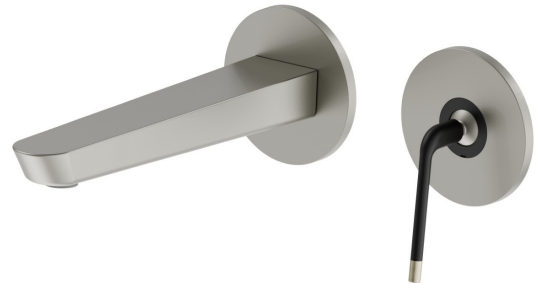
## 68428E.M2.070

Gruppo miscelatore monocomando a parete per lavabo -  
finitura Titanium Satin - Matt black

Parte esterna. Senza scarico



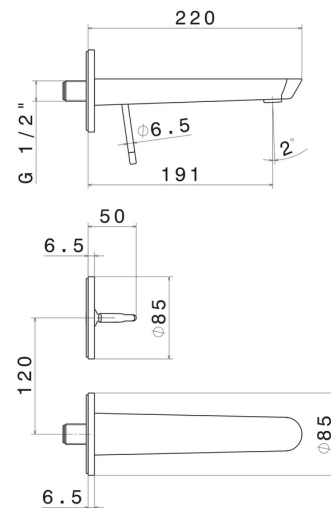
Titanium Satin - Matt black



### CARATTERISTICHE

Materiale	<b>Ottone</b>
Tecnologia	<b>Save Water</b>
Installazione	<b>A parete</b>
Bocca	<b>Bocca standard</b>
Tipo di foro	<b>2 fori</b>
Tipologia di comando	<b>Monocomando</b>
Scarico	<b>Senza scarico</b>
Miscelazione dell' acqua	<b>Meccanica</b>
Necessari per l'installazione	<b><u>27855.00.000</u></b>

### DISEGNO TECNICO





**O'RAMA**

**68428E.M2.070**

Gruppo miscelatore monocomando a parete per lavabo - finitura Titanium Satin - Matt black

**FINITURE DISPONIBILI**

---



**M2.070**

Titanium Satin - Matt black



**01.093**

finitura Nero opaco



**05.093**

finitura Chrome - Matt Black



**61.020**

finitura PVD Glossy Gold



**M2.071**

finitura Gold Satin - Matt black



**M2.072**

finitura Copper Satin - Matt black



**M2.075**

finitura Copper Glossy