

# O'RAMA

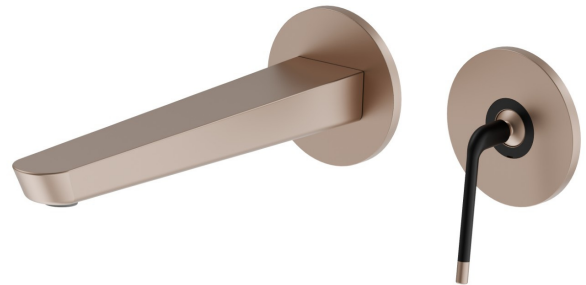
**68430E.M2.072**

Gruppo miscelatore monocomando a parete per lavabo -  
finitura Copper Satin - Matt black

Parte esterna. Senza scarico



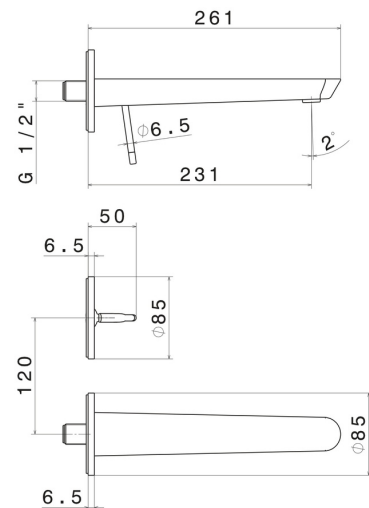
Copper Satin - Matt black



## CARATTERISTICHE

|                               |                            |
|-------------------------------|----------------------------|
| Materiale                     | <b>Ottone</b>              |
| Tecnologia                    | <b>Save Water</b>          |
| Installazione                 | <b>A parete</b>            |
| Bocca                         | <b>Bocca lunga</b>         |
| Tipo di foro                  | <b>2 fori</b>              |
| Tipologia di comando          | <b>Monocomando</b>         |
| Scarico                       | <b>Senza scarico</b>       |
| Miscelazione dell' acqua      | <b>Meccanica</b>           |
| Necessari per l'installazione | <b><u>27855.00.000</u></b> |

## DISEGNO TECNICO





**O'RAMA**

**68430E.M2.072**

Gruppo miscelatore monocomando a parete per lavabo - finitura Copper Satin - Matt black

**FINITURE DISPONIBILI**

---



**M2.072**

Copper Satin - Matt black



**01.093**

finitura Nero opaco



**05.093**

finitura Chrome - Matt Black



**61.020**

finitura PVD Glossy Gold



**M2.070**

finitura Titanium Satin - Matt black



**M2.071**

finitura Gold Satin - Matt black



**M2.075**

finitura Copper Glossy