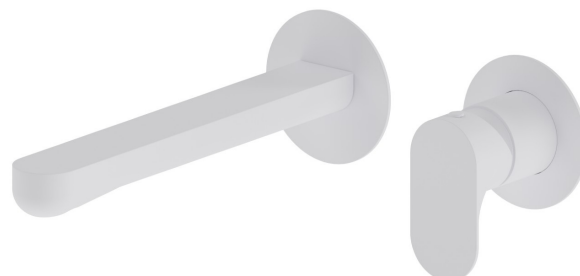


LINFA II

69430E.01.014

Gruppo miscelatore monocomando a parete per lavabo -
finitura Bianco opaco

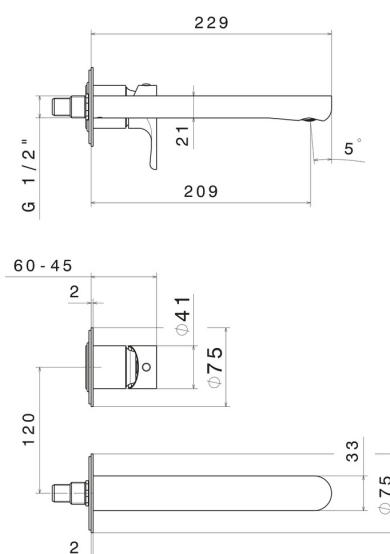
Parte esterna. Senza scarico



CARATTERISTICHE

Materiale	Ottone
Tecnologia	Save Water
Installazione	Incasso a parete
Bocca	Bocca lunga
Tipo di foro	2 fori
Tipologia di comando	Monocomando
Scarico	Senza scarico
Miscelazione dell' acqua	Meccanica
Necessari per l'installazione	<u>27852.00.000</u>

DISEGNO TECNICO





LINFA II

69430E.01.014


Gruppo miscelatore monocomando a parete per lavabo - finitura Bianco opaco

FINITURE DISPONIBILI

 **01.014**
Bianco opaco

 **01.093**
finitura Nero opaco

 **21.018**
finitura Cromo

 **M0.070**
finitura Titanium Satin

 **M0.071**
finitura Gold Satin

 **M0.072**
finitura Copper Satin

 **M0.075**
finitura Copper Glossy