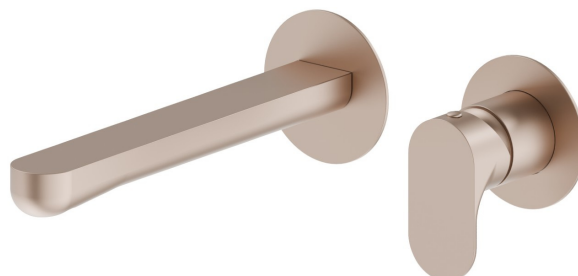


LINFA II

69430E.M0.072

Gruppo miscelatore monocomando a parete per lavabo -
finitura Copper Satin

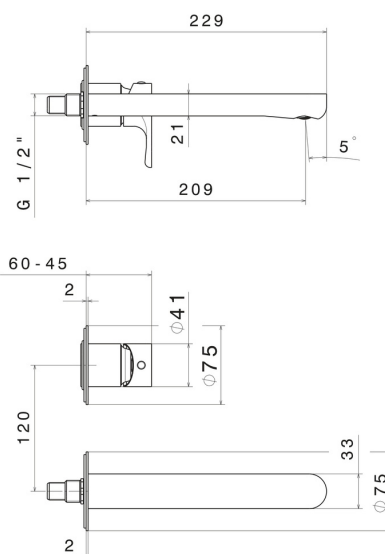
Parte esterna. Senza scarico



CARATTERISTICHE

Materiale	Ottone
Tecnologia	Save Water
Installazione	Incasso a parete
Bocca	Bocca lunga
Tipo di foro	2 fori
Tipologia di comando	Monocomando
Scarico	Senza scarico
Miscelazione dell' acqua	Meccanica
Necessari per l'installazione	<u>27852.00.000</u>

DISEGNO TECNICO





LINFA II

69430E.MO.072

Gruppo miscelatore monocomando a parete per lavabo - finitura Copper Satin

FINITURE DISPONIBILI

 **MO.072**
Copper Satin

 **01.014**
finitura Bianco opaco

 **01.093**
finitura Nero opaco

 **21.018**
finitura Cromo

 **MO.070**
finitura Titanium Satin

 **MO.071**
finitura Gold Satin

 **MO.075**
finitura Copper Glossy