

LINFA II

69430E.M0.075

Gruppo miscelatore monocomando a parete per lavabo -
finitura Copper Glossy

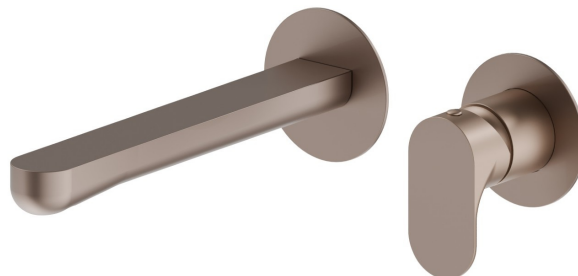
Parte esterna. Senza scarico



SAVE
WATER



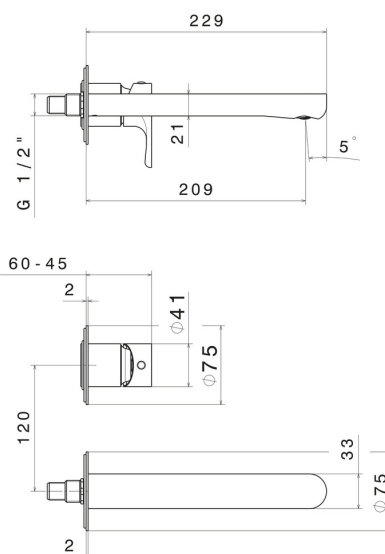
Copper Glossy



CARATTERISTICHE

Materiale	Ottone
Tecnologia	Save Water
Installazione	Incasso a parete
Bocca	Bocca lunga
Tipo di foro	2 fori
Tipologia di comando	Monocomando
Scarico	Senza scarico
Miscelazione dell' acqua	Meccanica
Necessari per l'installazione	<u>27852.00.000</u>

DISEGNO TECNICO





LINFA II

69430E.MO.075

Gruppo miscelatore monocomando a parete per lavabo - finitura Copper Glossy

FINITURE DISPONIBILI

 **MO.075**
Copper Glossy

 **01.014**
finitura Bianco opaco

 **01.093**
finitura Nero opaco

 **21.018**
finitura Cromo

 **MO.070**
finitura Titanium Satin

 **MO.071**
finitura Gold Satin

 **MO.072**
finitura Copper Satin